

Zwischen der

Fernwärme Rhein-Neckar GmbH
Luisenring 49
68159 Mannheim

- nachstehend „**FRN**“ genannt -

und der

Stadtwerke Schwetzingen GmbH & Co. KG
Scheffelstraße 16
68723 Schwetzingen

- nachstehend „**SWS**“ genannt -

- beide gemeinsam als „**Parteien**“ bezeichnet -

wird nachfolgende Ergänzungsvereinbarung
(„**Ergänzungsvereinbarung über die Wärmelieferung für
die Tompkins und Kilbourne Barracks**“)

zum Vertrag über Wärmelieferung vom 15. März 2015
zwischen FRN und SWS („**Hauptvertrag**“)

abgeschlossen.

Präambel

Die FRN versorgt seit 1987 die Areale Tompkins und Kilbourne Barracks mit Fernwärme. In 2013 wurde die Versorgung der Tompkins Barracks und Kilbourne Barracks durch den Wegzug der US-Army temporär eingestellt. Im November 2015 wurde eine Teilversorgung der Tompkins Barracks durch eine Fernwärmelieferung an das Regierungspräsidium Karlsruhe wieder aufgenommen.

Die Bundesanstalt für Immobilienaufgaben (BImA) möchte als Eigentümerin dieser Areale ab Juni 2018 zwei weitere Gebäude in den Tompkins Barracks für die Bundeswehr in Betrieb nehmen und zugleich die Wartung und Instandhaltung des Verteilnetzes dieses Areals in Auftrag geben. FRN und SWS haben sich darauf verständigt, dass ab ^{August} Juli 2018 die Endkundenversorgung auf dem Areal Tompkins Barracks und – sofern zukünftig gegeben – auf dem Areal Kilbourne Barracks von den SWS übernommen wird. Hierzu werden die Parteien den bestehenden Wärmeliefervertrag zwischen der FRN und dem Regierungspräsidium Karlsruhe (RP) vom 18.11./07.12.2015 nach Zustimmung des RP auf die SWS übertragen.

Die nachfolgende Vereinbarung regelt die ergänzenden technischen und wirtschaftlichen Bedingungen für die Wärmelieferung der FRN an die SWS für diese Areale.

Der Hauptvertrag wird mit Wirkung ab 01.08.2018 wie folgt ergänzt:

§ 1 Geltungsbereich und Gegenstand dieser Ergänzungsvereinbarung

Die Regelungen dieser Vereinbarung beziehen sich ausschließlich auf Wärmelieferungen an der Übergabestelle Tompkins Barracks. Danach beliefert die SWS auf dem Areal Tompkins Barracks und ggf. zukünftig auf dem Areal Kilbourne Barracks Kunden.

§ 2 Übergabestelle und Messung

FRN liefert an SWS Wärme an der Übergabestelle Tompkins Barracks gemäß Anlage 1a und 1b.

Für die Messung an dieser Übergabestelle gilt § 5 des Hauptvertrags, mit Ausnahme von § 5.3 des Hauptvertrags.

§ 3 Heizkurve und Systemtemperaturen

FRN liefert die Wärme mit einer Vorlauftemperatur gemäß Anlage 2 dieser Vereinbarung an SWS. Die Vorlauftemperaturen betragen primärseitig zwischen 130° C und 75°C frei GKM und nehmen mit ansteigender Außentemperatur ab. Die von SWS zurückgelieferten sekundärseitigen Heizmediumtemperaturen (Rücklauftemperatur) an der Übergabestelle betragen $\leq 55^{\circ}\text{C}$. Im Zuge einer Neuaufsiedlung des Areals sind zukünftige Rücklauftemperaturen neu zu definieren.

§ 4 Preise

Es gelten die Preise der §§ 8.1 bis 8.6 des Hauptvertrags sowie ergänzend die Regelungen der §§ 4.1 bis 4.4.

§ 4.1 Grundpreis

Für die Wärmelieferung an der Übergabestelle Tompkins Barracks wird kein weiterer Grundpreis erhoben.

§ 4.2 Leistungspreis

Es gilt der Leistungspreis in EUR/kW_{th} gemäß § 8.3 des Hauptvertrages. Er wird jedoch anders bestimmt: Die abzurechnende Leistung ist die tatsächliche an der Übergabestelle gemäß § 2 in einem Kalenderjahr bezogene Spitzenleistung innerhalb einer Stunde. Die Leistung wird dabei auf ganze MW_{th} gerundet.

Leistungserhöhungen oder Reduzierungen sind FRN rechtzeitig schriftlich bekannt zu geben. Die Kontaktadressen finden sich in Anlage 2 wieder.

§ 4.3 Arbeitspreis

Der Arbeitspreis errechnet sich wie folgt: Zuzüglich zu dem Wärmemengenpreis gemäß § 8.4 des Hauptvertrages wird ein Zuschlag in Höhe von 7 EUR/MWh_{th} erhoben.

Dies bedeutet, dass sich der Arbeitspreis - beispielhaft - für 2018 wie folgt für die Belieferung der Tompkins Barracks und Kilbourne Barracks zusammensetzt:

$$17,15 \text{ EUR/MWh}_{\text{th}} + 7 \text{ EUR/MWh}_{\text{th}} = 24,15 \text{ EUR/MWh}_{\text{th}}$$

§ 4.4 Messpreis

Für die Messung der Messschienen MS1 und MS2 auf dem Areal Tompkins Barracks ist ein Messpreis von 5.000 EUR pro Jahr zu zahlen. Dieser Betrag unterliegt keiner Preisgleitung.

§ 4.5 Preis für Verlustwassermengen

Es gilt § 8.6 des Hauptvertrages.

§ 5 Abrechnung

Für die Abrechnung der Wärmemengen nach dieser Ergänzungsvereinbarung gilt § 9 des Hauptvertrages. FRN wird diese Wärmelieferungen gesondert ausweisen und in Rechnung stellen.

§ 6 Eigentums- und Wartungsgrenzen

Die Eigentumsgrenze der FRN ist in Anlage 1 dargestellt. Sämtliche Kosten für Betrieb und Unterhalt sind bis zu dieser Eigentumsgrenze von FRN aufzubringen.

FRN verantwortet nicht die Druckhaltung nach der Übergabestelle gemäß § 2, insbesondere nicht für das Verteilnetz auf dem Areal Tompkins Barracks und Kilbourne Barracks.

§ 7 Zutrittsrechte

SWS verpflichtet sich, in ihren Verträgen mit dem Eigentümer des Grundstücks und/oder den versorgten Kunden ein Zutrittsrecht für die FRN zu ihren Anlagen zu vereinbaren.

§ 8 Laufzeit dieser Ergänzungsvereinbarung

Diese Ergänzungsvereinbarung läuft so lange wie der Hauptvertrag. Für den Fall, dass SWS Eigentümer des Fernwärme-Verteilnetzes ab der Übergabestelle gemäß § 2 werden sollten, entfällt der Zuschlag gemäß § 4.3.

§ 9 Wegerechtsentgelt

Die Parteien haben Einigung darüber, dass die Wegerechtsabgabe künftig von SWS an die Stadt entrichtet wird anstelle von FRN. Diesbezüglich verpflichten sich die Parteien, gemeinsam mit der Stadt eine entsprechende Vereinbarung zu finden.

§ 10 Sonstiges

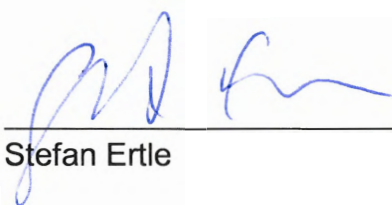
Für alle nicht in dieser Ergänzungsvereinbarung ausdrücklich geregelten Sachverhalte gelten die Regelungen des Hauptvertrages.

Fernwärme Rhein-Neckar GmbH

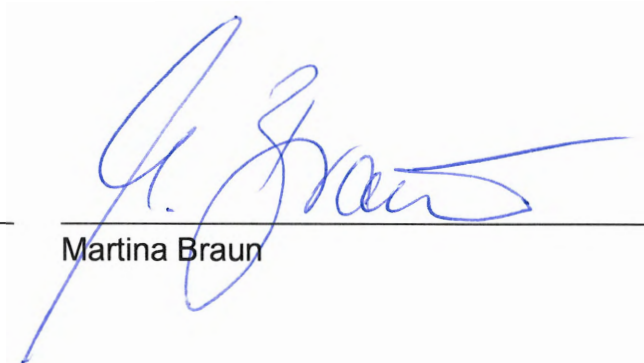
Stadtwerke Schwetzingen GmbH & Co. KG

Mannheim, den 27.07.18

Schwetzingen, den 30.07.2018



Stefan Ertle



Martina Braun



Eva Werner



Dieter Scholl

Anlagen

Anlage 1a Übergabestelle, schematische Darstellung

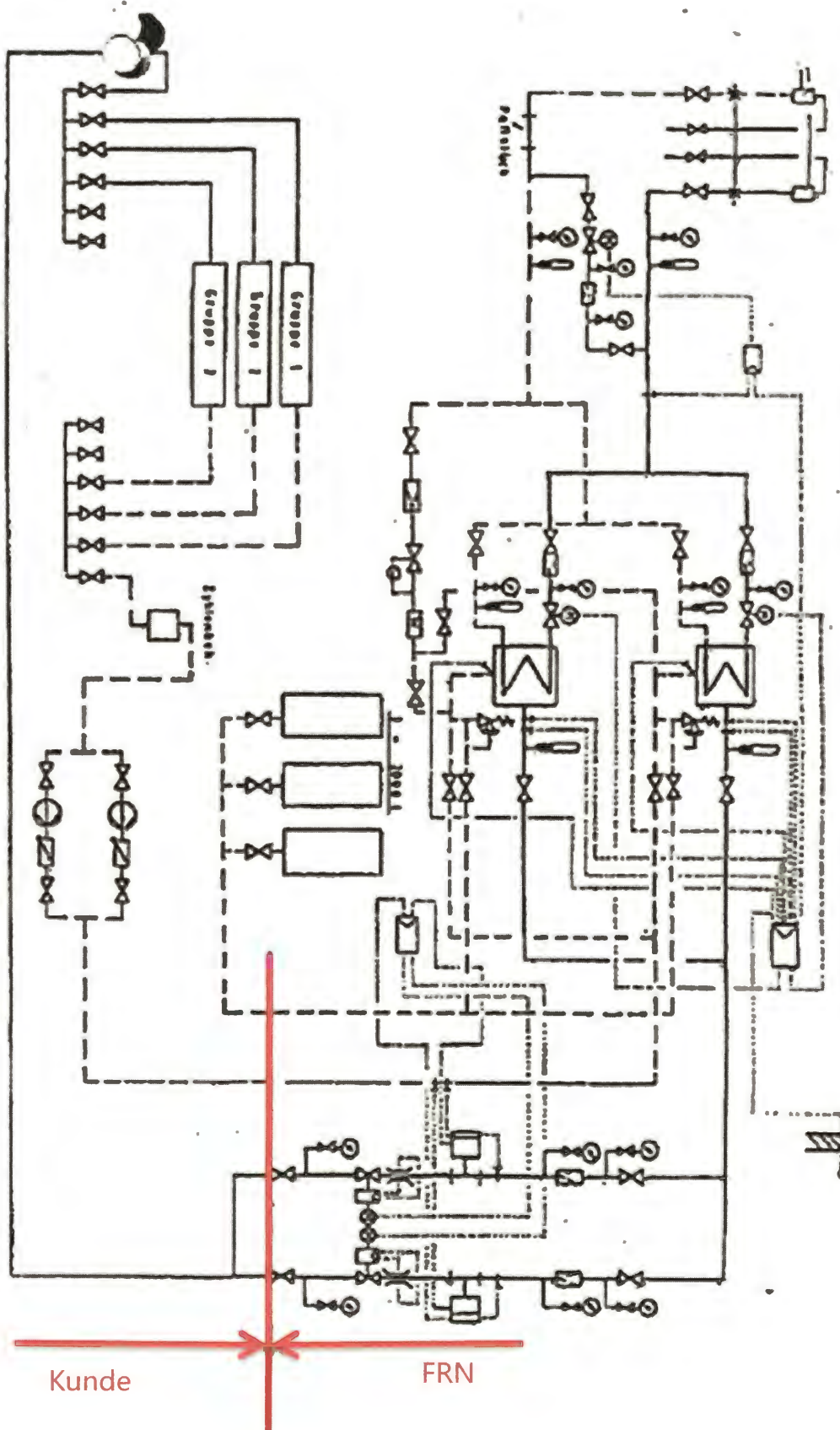
Anlage 1b Übergabestelle, Gebäude

Anlage 2 Heizkurve frei GKM

Anlage 3 Kontaktadressen der FRN



Anlage 1: Übergabestelle, schematische Darstellung

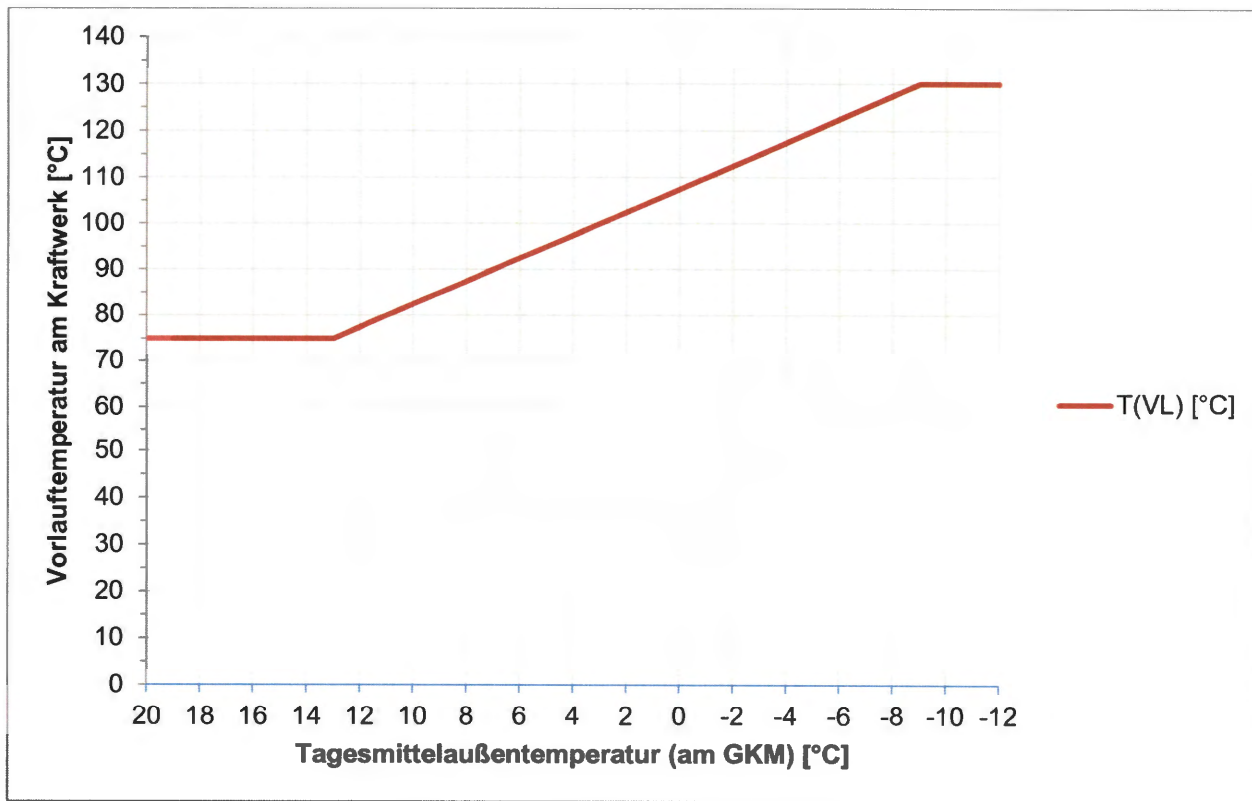


Anlage 1b: Übergabestelle, Gebäude



**Übergabestation
der FRN
(Gebäude 4243)**

Anlage 2: Heizkurve frei GKM



Anlage 3: Kontaktadressen der FRN

Im Falle von Störungen

Stoerung@frn.gmbh

Im Falle allgemeiner technischer Anfragen

Technik@frn.gmbh

Im Falle abrechnungsrelevanter Fragen

Abrechnung@frn.gmbh